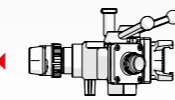


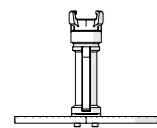


KOMANDO
Y밸브 및 역류방지 밸브
WYE WITH NON-RETURN VALVE



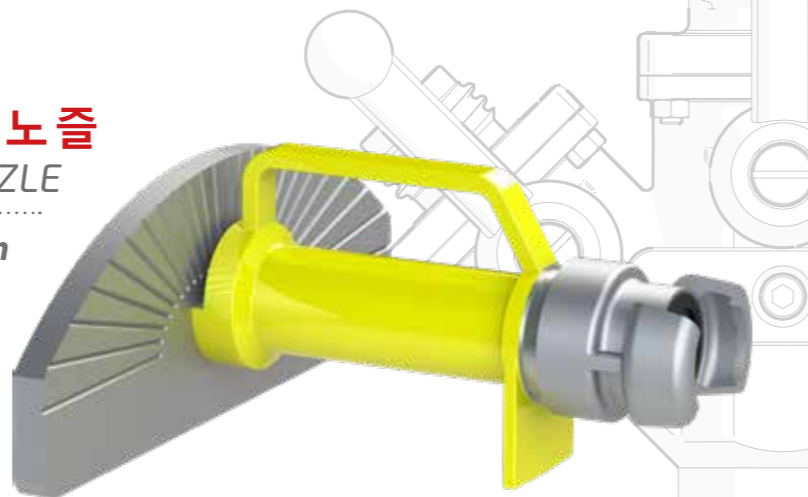
산불용 «Komando» Y밸브 및 통합 역류방지 밸브
경량 소형 기종
«Komando» wye for forest fires with integrated non-return valve. This specific model is light and compact.

- ▶ 인입부: DSP DN40 및 고정 장치 / Inlet: DSP DN40 with lock
- ▶ 유출부: 1 x DSP DN40 - 2 x GFR DN20 또는 SG DN20
Outlets: 1 x DSP DN40 - 2 x GFR DN20 or SG DN20
- ▶ 재질: 알루미늄 합금 / Material: aluminium alloy
- ▶ 표면 처리: 폴리에스터 처리 / Surface treatment: polyester treatment
- ▶ 본체 형식: 주조 / Body type: moulded



수관벽 노즐
WATERWALL NOZZLE

유량 300 L/min / Flow rate 300 L/min
산불용 (300 lpm) 알루미늄 판의 줄무늬가 물의 흐름 형태를 더 잘 유지할 수 있음
Used against forest fires (300 lpm). The aluminium plate has streaks to allow a better holding of the pattern during adverse weather conditions.



- ▶ 공칭 압력: PN16 / Nominal pressure: PN16
- ▶ 재질: 알루미늄 합금 / Material: aluminium alloy
- ▶ 표면 처리: 폴리에스터 코팅
Surface treatment: polyester coating

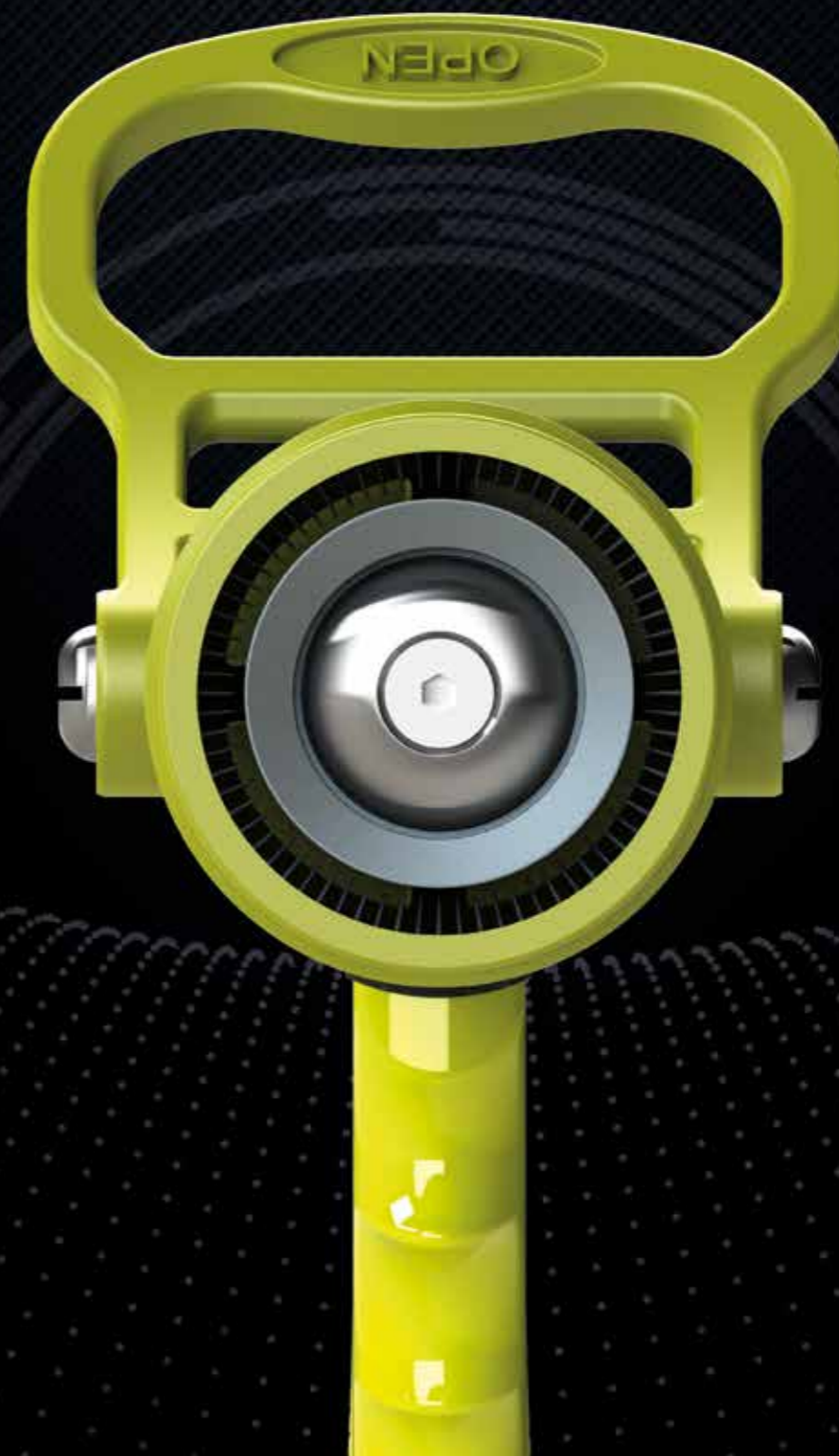
커플링
COUPLINGS



STORZ NST GFR MACHINO GOST DSP BARCELONA INSTANTANEOUS

PLA_01077_Flyer KO-EN_WILDLAND □□_Wildland Equipment

WILDLAND 장비
WILDLAND EQUIPMENT



POK SAS

18 Cours Antoine Lavoisier - 10400 Nogent-sur-Seine - FRANCE
Tel. : +33 (0)3 25 39 84 78 - Fax : +33 (0)3 25 39 84 90
info@pok.fr export@pok-fire.com www.pok.fr



YouTube



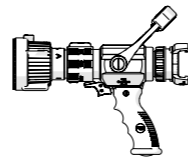
열정으로 창조하자! / WE CREATE WITH PASSION



**MAGIKADOR
DEBIKADOR
TURBOKADOR**
수동 노즐
HAND NOZZLES

150 내지 500 lpm / From 150 to 500 lpm
 «Wildland» 노즐 500 lpm, 유량 및 흐름 방식 선택 가능
 고정쇠로 250 lpm으로 고정
 산불에 맞춘 황색
 매우 강력, 완전 수제
 «Wildland» nozzles 500 lpm with selectable flow rate and stream pattern.
 Locking at 250 lpm through a locking trigger.
 Yellow colour specific to forest fires.
 Very robust, entirely hand made.

- ▶스위블 인입부 커플링 / Swivel inlet coupling
- ▶공칭 압력: PN16 / Nominal pressure: PN16
- ▶밸브 종류: 볼 밸브 / Valve type: ball-valve
- ▶조작: 조작용 손잡이 / Operation: by operating handle
- ▶플러쉬 기능: 있음 / Flush: YES
- ▶재질: 알루미늄 합금 / Material: aluminium alloy
- ▶표면 처리: 양극 산화처리 / Surface treatment: hard anodisation
- ▶본체 형식: 프로파일 / Type de corps: profilé



헤드 터보카도르
HEAD TURBOKADOR

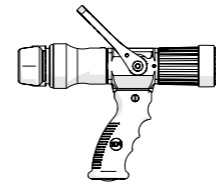


헤드 마지카도르
HEAD MAGIKADOR



헤드 데비카도르
HEAD DEBIKADOR

ROBATFLAM 100 L/MIN
핸드 노즐
HAND NOZZLES



150 내지 500 lpm / From 150 to 500 lpm
 단순하면서 견고한 «Robotflam» 노즐
 기종에 따라 유량 100 내지 225 lpm이며, 흐름 형태
 선택 가능
 The «Robotflam» nozzles combine simplicity and strength.
 They offer a flow rate from 100 to 225 lpm depending on the
 model, and selectable stream pattern.

- ▶스위블 인입부 커플링 / Swivel inlet coupling
- ▶공칭 압력: PN16 / Nominal pressure: PN16
- ▶밸브 종류: 볼 밸브 / Valve type: ball-valve
- ▶조작: 조작용 손잡이 / Operation: by operating handle
- ▶재질: 알루미늄 / Material: aluminium
- ▶표면 처리: 견고 양극 산화처리 / Surface treatment: hard anodisation
- ▶본체 형식: 바 형태로 절단 / Body type: cut into bars
- ▶헤드: 주조 이빨 / Head: moulded teeth



LANCE DUAL USE 250 L/MIN
워터 & 폼 노즐
WATER FOAM NOZZLE



듀얼 수동 노즐, 워터/폼 (250 lpm), 초소형 범퍼에 워터 및 발포용
 2위치 사용 가능 범퍼를 회전시켜 흐름 형태 선택 가능
 Dual use hand nozzle, water/foam (250 lpm), ultra-compact. The
 bumper has 2 positions for a use with water or foam.
 Selectable stream pattern by rotating the bumper.

- ▶공칭 압력: PN16 / Nominal pressure: PN16
- ▶유량: 250 lpm @ 6 bar / Flow rate: 250 lpm @ 6 bar
- ▶밸브 형식: 볼 밸브 / Valve type: Ball-valve
- ▶조작: 조작용 손잡이 / Operation: by operating handle
- ▶팽창률: 약 x10 / Expansion: approx. X10
- ▶재질: 알루미늄 합금 / Material: aluminium alloy
- ▶표면 처리: 양극 산화처리 / Surface treatment: hard anodisation
- ▶본체 형식: 바 형태로 절단 / Body type: cut into bars
- ▶헤드: 매끈함 / Head: smooth
- ▶피스톨 손잡이: 1개 / Pistol grip: one
- ▶선택사양: 알루미늄 합금 조작용 손잡이
Options: operating handle in aluminium alloy

